

**HEINE** QUALITY  
MADE IN GERMANY

## · Instrumentos oftalmológicos manuales de HEINE

Para la examinación diagnóstica precisa del ojo.





LED HQ

LED NOW IN HEINE QUALITY.



# OFTALMOSCOPIO HEINE BETA® 200 / BETA® 200S

Para una imagen clara, luminosa y sin reflejos del fondo – hoy y por muchos años más.

| BETA 200   | BETA 200S  |
|--|--|
| - 35/+40<br>27 ajustes de dioptrías  | - 36/+38<br>74 ajustes de una dioptría   |
| 6 diafragmas:<br><br>Hendidura, estrella de fijación con coordenadas polares, filtro azul, círculo grande, círculo pequeño, semicírculo<br><br>Con filtro exento de rojo | 7 diafragmas:<br><br>Filtro azul, estrella de fijación con coordenadas polares, círculo grande, círculo pequeño, diafragma de punto, hendidura, semicírculo<br><br>Con filtro exento de rojo |

Armazón a prueba de polvo



Reducción de reflejos gracias al “El sistema óptico esférico” (SOA)\* de HEINE

Los componentes ópticos están integrados al ras con la superficie en un marco de aluminio fundido



LED NOW IN HEINE QUALITY.

XHL o LED<sup>HQ</sup> para iluminación precisa y una reproducción fiel de los colores en la exploración fundoscópica

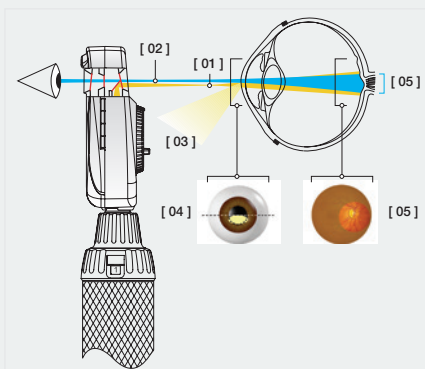
Sistema patentado de atenuación continua

Los mangos recargables BETA4 con la más moderna tecnología de iones de litio



## Centro de Diagnóstico EN 200:

Todos los instrumentos de diagnóstico importantes son posicionados de forma conveniente y eficiente en su proximidad inmediata



## \*\*“El sistema óptico esférico” (SOA) de HEINE

elimina los reflejos de luz, optimiza la iluminación útil en el fondo del ojo y facilita una imagen de la retina muy amplia, clara y con mucho contraste.

[01] Haz de luz elíptico en el plano de la pupila producido por el sistema esférico.

[02] Haz de observación.

[03] Reflejos de la córnea e iris desviados.

[04] Justo por debajo del centro de la pupila entra un haz de luz convergente hacia el ojo a explorar. La separación del haz de iluminación del de observación evita reflejos de luz molestos en el ojo del examinador (Principio de Gullstrand). A través de su forma elíptica llega el haz de luz casi completo al ojo.

[05] El haz de luz diverge una vez ha entrado en la cámara anterior del ojo e ilumina una gran parte de la retina.



# RETINOSCOPIO HEINE BETA® 200

Para una determinación rápida, objetiva y confiable del error refractivo.

Filtro de polarización:  
elimina la luz dispersa  
y los reflejos internos

Rueda de vergencia  
contenida previene  
movimiento involuntario  
durante la examinación

Tarjetas de  
fijación para la  
retinoscopia  
dinámica



Armazón a prueba de polvo

Franja de luz muy  
luminosa y precisa

Función exclusiva ParaStop\*  
para el ajuste preciso de la  
trayectoria del haz paralelo

**LED HQ**

LED NOW IN HEINE QUALITY.

Iluminación XHL o LED HQ

Sistema patentado  
de atenuación continua

## \*HEINE ParaStop

El retinoscopio BETA 200 con ParaStop con la más moderna óptica de corrección múltiple para un reflejo del fondo excepcionalmente claro y fácil reconocimiento del punto de neutralización. El ParaStop fue desarrollado por HEINE para ajustar de forma precisa y con facilidad el trayecto del haz paralelo. Con el ParaStop se facilita la determinación del eje cilíndrico, más rápido y más preciso que en el pasado. También el control de la corrección del cilindro después del ajuste de las gafas es más exacto y rápido.

## LA LUZ QUE MUESTRA LOS COLORES TAL Y COMO SON

- Iluminación brillante y uniforme
- Reproducción fiel de los colores
- Rendimiento y potencia luminica constantes a lo largo de toda la vida útil
- **Eficiencia** con mango recargable BETA4 se consigue un tiempo de exploración aprox. 3 veces mayor

## Para un reflejo de fondo claro y fácilmente visible:

Franja de luz LED muy luminosa y precisa. Una luz totalmente homogénea y clara para un diagnóstico rápido y preciso. Luz placentera ajustable para los pacientes: sistema patentado de atenuación continua entre el 3% y el 100% único en el mercado con práctico manejo con un solo dedo.



**LED HQ**

LED NOW IN HEINE QUALITY.

# LÁMPARA DE HENDIDURA MANUAL HEINE HSL 150

La solución portátil ideal para la examinación del segmento anterior.  
Ligera, fácil de transportar y fácil de usar.



## LA HSL 150 CON ILUMINACIÓN HALÓGENA XHL XENON

ofrece una intensidad de iluminación similar para el reconocimiento del segmento ocular anterior al de una lámpara de hendidura de alta calidad de construcción convencional. Con una única maniobra se puede ajustar la lupa de tal manera que se consigue una imagen de hendidura óptima. El tamaño de hendidura de aprox. 10x0,2mm hasta 14x4mm es el idóneo para un corte óptico a través de los segmentos oculares anteriores. La HSL 150 es una alternativa práctica para las exploraciones donde o bien no es posible o no es práctico trabajar con una lámpara de hendidura estática. Los campos de aplicación más comunes son Screening en la consulta, en urgencias, en pacientes encamados y niños pequeños.



# Retinómetro HEINE LAMBDA 100

Determinación fácil de la agudeza visual potencial tras una operación de cataratas – Avalado por estudios\*.



## \* RESUMEN DE LOS ESTUDIOS:

- Incluso con medios turbios predicción relativamente exacta de la agudeza visual potencial (especialmente con cataratas moderadas).<sup>3-5</sup>
- Análisis retrospectivo: En el 94,5 % de los casos, la agudeza visual postoperatoria fue igual o mayor a la pronosticada por el retinómetro.<sup>5</sup>
- Práctico para la planificación de operaciones, sobre todo en pacientes con enfermedades que afectan la visión, prácticamente un tercio de los pacientes con cataratas.<sup>1,5</sup>
- Eficaz para dilucidar si es necesaria una intervención combinada o basta con una operación de cataratas.
- Aportación de expectativas realistas: especialmente útil en caso de comorbilidad ocular y pocas expectativas de mejora de la agudeza visual tras una operación.<sup>5</sup>
- Exploración rápida en menos de 2 minutos, sin complicaciones.<sup>2</sup>



**El Retinómetro HEINE LAMBDA 100 le ayuda a informar al paciente – para una relación de confianza entre médico y paciente.**

# OFTALMOSCOPIO INDIRECTO MANUAL DE HEINE

Para una examinación rápida y fiable del fondo. Práctico oftalmoscopio indirecto manual para uso móvil.

Vidrio óptico con múltiples capas proporciona una imagen clara y nítida, aún con alta iluminación ambiental

Filtro verde (libre de rojo) integrado para mayor contraste

Manejo con una sola mano: todos los elementos de manejo son de fácil acceso para el pulgar

Iluminación HEINE XHL Xenón Halógena

Regulación continua de la luminosidad

Lupa incorporable +3 dpt.

Haz de luz ajustable para la examinación de pupilas pequeñas

Los mangos recargables BETA4 con la más moderna tecnología de iones de litio



## Lupas esféricas de oftalmoscopia HEINE A.R.

La lupa de oftalmoscopia requerida para la examinación proporciona una magnificación de 3 – 5x del fondo. 16 / Ø 54mm, 20 / Ø 50mm y 30 / Ø 46mm.



## Oftalmoscopio binocular indirecto manual HEINE

Mediante acoplamiento del cabezal binocular, en el oftalmoscopio indirecto manual se puede practicar una inspección estereoscópica. Ajuste de distancia entre pupilas entre 54 y 74 mm.

# INFORMACIÓN DE PEDIDO



| Oftalmoscopio BETA 200 con  | 2,5V XHL            | 3,5V XHL            | LED                 |
|---|---------------------|---------------------|---------------------|
| <b>BETA mango a pilas</b> , lámpara de recambio, estuche rígido   | <b>C-144.10.118</b> |                     |                     |
| <b>BETA4 USB mango recargable</b> , fuente de alimentación de enchufe homologada para uso médico, bandeja para mango, lámpara de recambio para la versión XHL, estuche rígido |                     | <b>C-144.27.388</b> | <b>C-144.28.388</b> |
| <b>BETA4 NT mango recargable</b> , cargador de mesa NT4, lámpara de recambio para la versión XHL, estuche rígido  |                     | <b>C-144.23.420</b> | <b>C-144.24.420</b> |



| Oftalmoscopio BETA 200S con   | 2,5V XHL            | 3,5V XHL            | LED                 |
|---|---------------------|---------------------|---------------------|
| <b>BETA mango a pilas</b> , lámpara de recambio, estuche rígido   | <b>C-261.10.118</b> |                     |                     |
| <b>BETA4 USB mango recargable</b> , fuente de alimentación de enchufe homologada para uso médico, bandeja para mango, lámpara de recambio para la versión XHL, estuche rígido |                     | <b>C-261.27.388</b> | <b>C-261.28.388</b> |
| <b>BETA4 NT mango recargable</b> , cargador de mesa NT4, lámpara de recambio para la versión XHL, estuche rígido  |                     | <b>C-261.23.420</b> | <b>C-261.24.420</b> |



| Retinoscopio de franja BETA 200 con   | 2,5V XHL            | 3,5V XHL            | LED                 |
|---|---------------------|---------------------|---------------------|
| <b>BETA mango a pilas</b> , lámpara de recambio, estuche rígido   | <b>C-034.10.118</b> |                     |                     |
| <b>BETA4 USB mango recargable</b> , fuente de alimentación de enchufe homologada para uso médico, bandeja para mango, lámpara de recambio para la versión XHL, estuche rígido |                     | <b>C-034.27.388</b> | <b>C-034.28.388</b> |
| <b>BETA4 NT mango recargable</b> , cargador de mesa NT4, lámpara de recambio para la versión XHL, estuche rígido  |                     | <b>C-034.23.420</b> | <b>C-034.24.420</b> |
| <b>Accesorios:</b>  |                     |                     |                     |
| Lámpara de recambio para cambiar a <b>retinoscopio de mancha</b>  | <b>X-001.88.088</b> | <b>X-002.88.090</b> |                     |
| Tarjetas de fijación para la retinoscopia dinámica  |                     |                     | <b>C-000.15.360</b> |



| Lámpara de hendidura manual HSL 150 con  | 2,5V XHL            | 3,5V XHL            |
|--|---------------------|---------------------|
| <b>BETA4 SLIM NT mango recargable</b> y cargador NT4, lámpara de recambio, en estuche rígido |                     | <b>C-266.20.471</b> |
| <b>BETA SLIM mango a pilas</b> , en bolsa blanda, sin lámpara de recambio                    | <b>C-252.10.105</b> |                     |
| <b>Accesorios:</b> Lupa adaptable HSL 10x para HSL 150                                       |                     | <b>C-000.14.606</b> |



| Retinómetro LAMBDA 100 con  | 3,5V XHL            |
|---|---------------------|
| escala fraccional (escala 2), <b>BETA4 USB mango recargable</b> , fuente de alimentación de enchufe homologada para uso médico, bandeja para mango, lámpara de recambio | <b>C-037.27.388</b> |
| escala decimal (escala 1), <b>BETA4 USB mango recargable</b> , fuente de alimentación de enchufe homologada para uso médico, bandeja para mango, lámpara de recambio    | <b>C-038.27.388</b> |



| Oftalmoscopio indirecto manual MONOCULAR con   | 3,5V XHL            |
|--|---------------------|
| <b>BETA4 USB mango recargable</b> , fuente de alimentación de enchufe homologada para uso médico, bandeja para mango | <b>C-020.27.388</b> |
| <b>BETA4 NT mango recargable</b> , cargador de mesa NT4  | <b>C-020.23.420</b> |

| Oftalmoscopio indirecto manual BINOCULAR – ajuste de distancia entre pupilas entre 54 y 74 mm con                    | 3,5V XHL            |
|--|---------------------|
| <b>BETA4 USB mango recargable</b> , fuente de alimentación de enchufe homologada para uso médico, bandeja para mango | <b>C-021.27.388</b> |
| <b>BETA4 NT mango recargable</b> , cargador de mesa NT4  | <b>C-021.23.420</b> |

# QUALITY made in GERMANY.

Como uno de los principales fabricantes mundiales de instrumentos de diagnóstico primario con más de 500 empleados, HEINE Optotechnik lleva más de 75 años siendo una empresa 100% familiar dirigida por sus propietarios. Continuaremos diseñando y fabricando los instrumentos HEINE en nuestros centros de producción de Alemania, donde combinamos décadas de experiencia con la artesanía y las tecnologías de fabricación más modernas.

Contamos con representación en más de 120 países de todo el mundo, incluidas filiales en Estados Unidos, Canadá, Australia y Suiza, además de 3000 representantes comerciales, importadores y distribuidores especializados.

Esperamos que se ponga en contacto con nosotros: ¡será un placer conocer sus deseos, opiniones y sugerencias!



■ HEINE FILIALES &  
HEINE REPRESENTANTES

 **HEINE Optotechnik GmbH & Co. KG**  
Dornierstr. 6, 82205 Gilching, Germany,  
Tel. +49 (0) 81 05 - 77 28 0, Fax +49 (0) 81 05 - 77 28 2 0 2  
E-Mail: [info@heine.com](mailto:info@heine.com), [www.heine.com](http://www.heine.com)



07/21. A-000.00.230 s

